

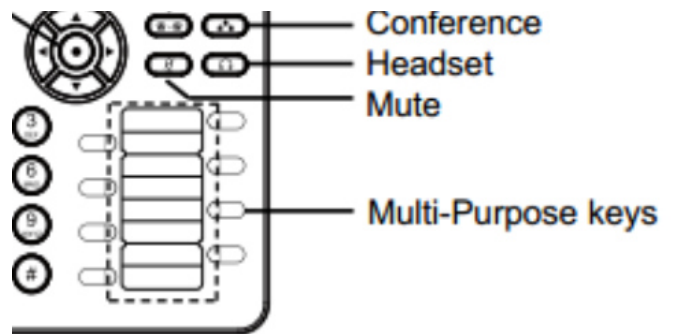


Programmieren von Funktionstasten

(zum „Holen“ von Anrufen und als Kurzwahl)

Die Multi-Purpose Keys (MPKs) können zum Holen von Anrufen von anderen Durchwahlen programmiert werden.

Die Programmierung erfolgt über einen Web-Browser (Internet Explorer, Firefox oder Chrome).



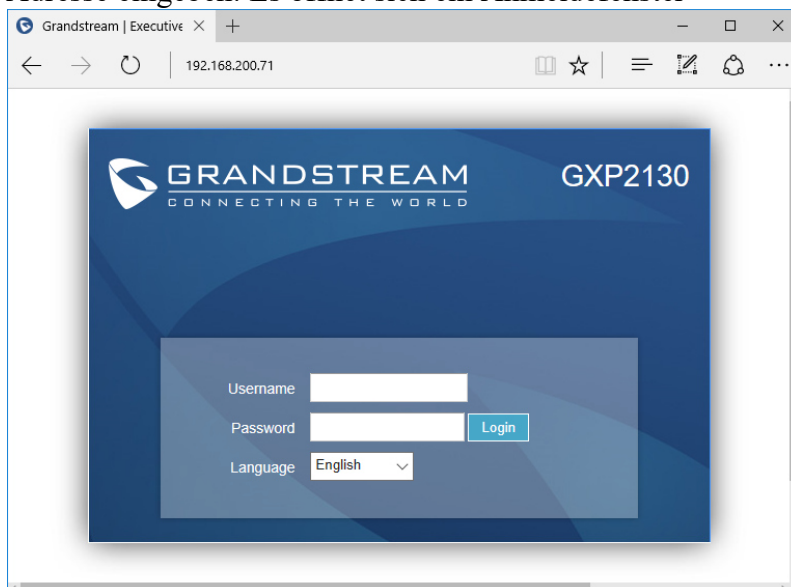
Zugangsdaten

Auf der Rückseite des Telefons befindet sich ein Aufkleber mit den Zugangsdaten:



Programmierung

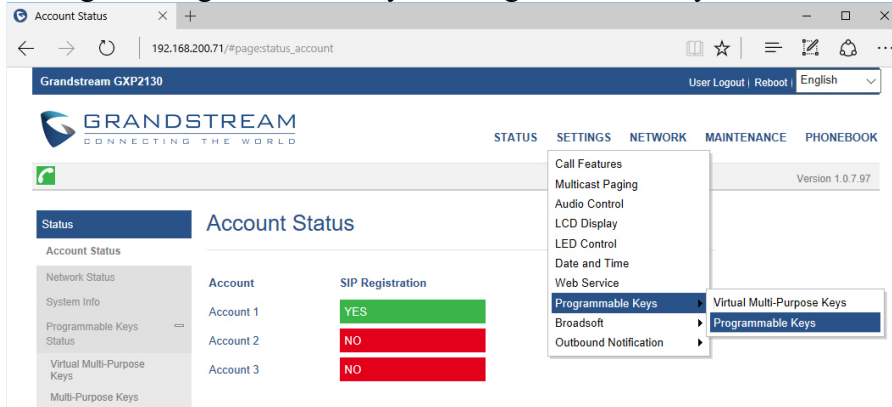
1. Browser öffnen
2. Adresse eingeben: Es öffnet sich ein Anmeldefenster



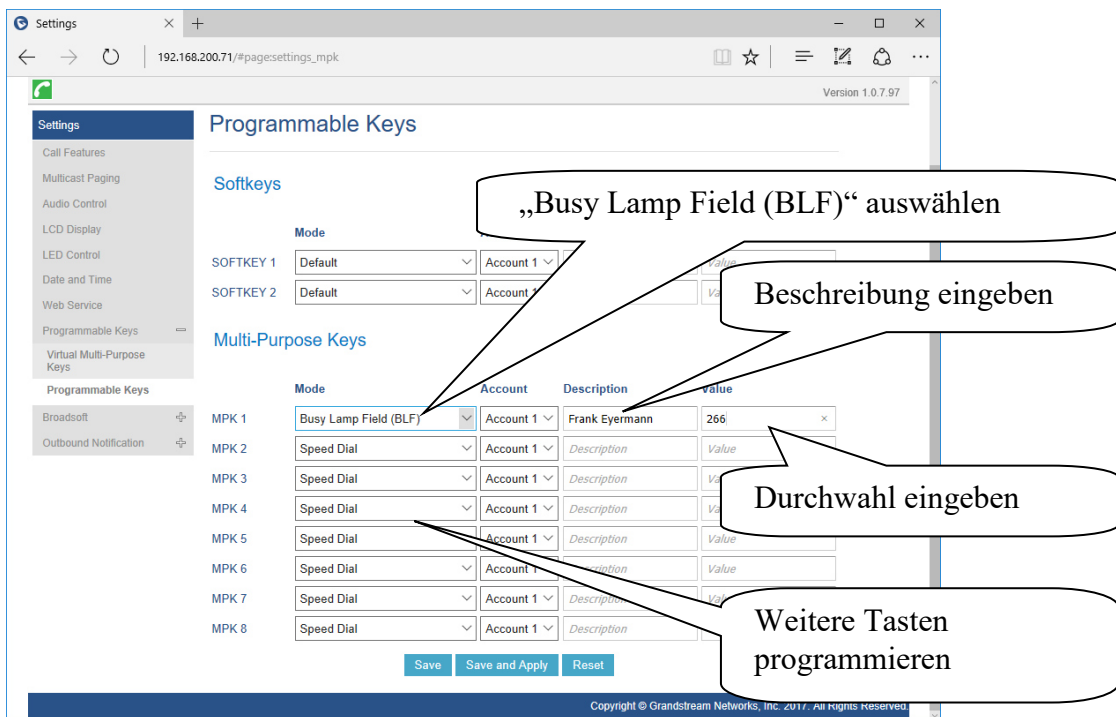
3. Username ist für alle: user
4. Password: wie vom Aufkleber abgeschrieben



5. Settings -> Programmable Keys -> Programmable Keys



6.



7. Save and Apply